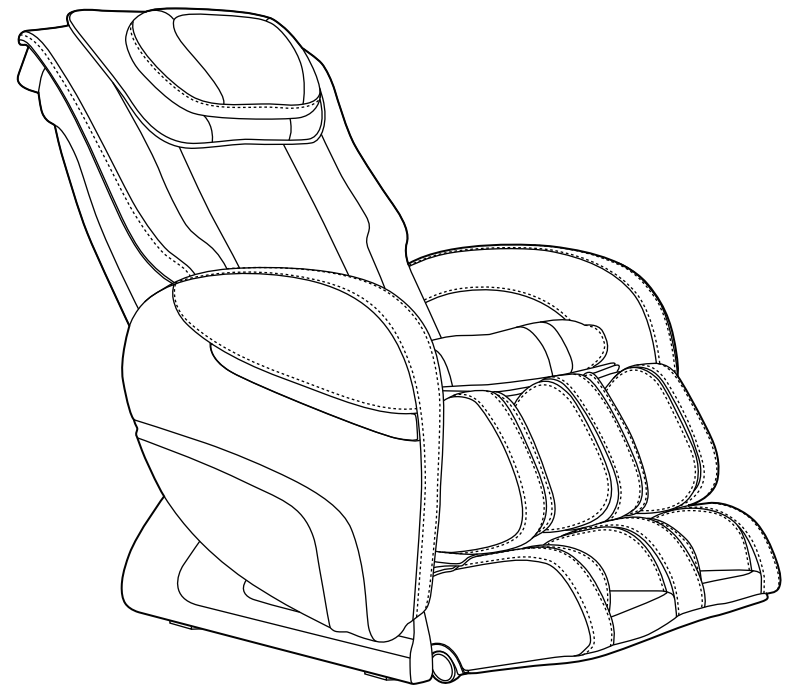


SENSA

массажное кресло **EC-325A**



Инструкция по эксплуатации

Компания «Sensa» благодарит Вас за приобретение данного массажного кресла и надеется на получение Вами только положительных эмоций от его использования.

Данный продукт позволит Вам ежедневно повышать Ваш физический тонус путём расслабляющего, интенсивного и восстановительного массажа.

Превосходный выбор для тех, кто привык заботиться о своём здоровье и делать свою жизнь комфортнее!

Впечатляющий арсенал опций позволяет сочетать несколько видов массажа, что в свою очередь предоставляет возможность эффективно стимулировать различные участки тела.

Для того чтобы Вы могли правильно использовать все возможности данного массажного кресла, ознакомьтесь, пожалуйста, с инструкцией.

Оглавление

01 Уникальные особенности	2
02 Меры предосторожности	3
03 Компоненты кресла	5
Расположение массажных элементов	6
04 Установка массажного кресла	7
05 Технические характеристики	10
06 Пульт управления	11
07 Описание функций	12
08 Неисправности и обслуживание	16
09 Предупреждения	17

Гарантийный талон

Данный гарантийный талон дает право на бесплатный ремонт массажного кресла «Sensa» компанией «Nordbass» в течение 3-х лет со дня продажи изделия. Перечисленные в этом разделе гарантии являются полным списком предоставляемых гарантий и действуют в случае, если письмо с уведомлением получено авторизованным дилером или сервисным центром компании «Nordbass» в течение 10 рабочих дней с момента обнаружения неисправности. Оно должно содержать изложение неисправности и сопровождаться копиями документов, подтверждающих факт совершения покупки. Гарантия действительна только при наличии товарного чека на приобретенное изделие. На все детали и комплектующие, установленные в ходе гарантийного ремонта, распространяется гарантия на срок, не превышающий остатка срока первоначальной гарантии.

Гарантия распространяется только на непосредственного покупателя массажного кресла и прекращается при смене владельца. В случае невозможности провести необходимый ремонт, компания «Nordbass» оставляет за собой право заменить массажное кресло на новое, адекватное по стоимости неисправному массажному креслу на дату приобретения.

Гарантия прекращает свое действие, если ремонт массажного кресла производился кем-либо кроме дилера или уполномоченного агента. В случае необходимости доставки кресла в сервисный центр, расходы по транспортировке оплачивает владелец массажного кресла.

Гарантийное обслуживание не производится в случаях:

- небрежного хранения или транспортировки;
- нарушения правил эксплуатации;
- механических повреждений изделия, следов воздействия химических веществ;
- ремонтных работ, производимых не сервисным центром;
- повреждений или нарушений нормальной работы, вызванных животными или насекомыми;
- использования изделия не по назначению;
- неисправностей, вызванных действием непреодолимой силы (пожара, стихийных бедствий и т.п.)
- блокировки подвижных элементов изделия при попадании во внутренние объемы посторонних предметов;
- при эксплуатации изделия на коммерческой основе, или при общественном использовании, срок гарантии сокращается в 2 раза.

Диагностика и ремонт изделия после истечения гарантийного срока осуществляются за счет клиента.

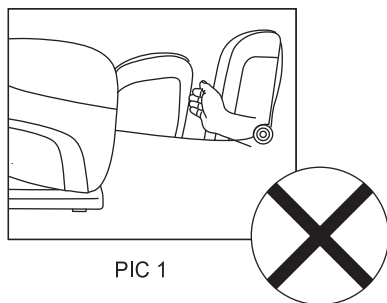
Дата покупки _____ Наименование товара _____
Компания - продавец _____ Телефон _____
ФИО клиента _____

С правилами эксплуатации, противопоказаниями, и рекомендациями ознакомлен. Претензий не имею

_____ / _____ (подпись, расшифровка)

09 Предупреждения

- Не допускайте попадание воды на массажное кресло;
- Не нарушайте целостность покрытия массажного кресла;
- Аккуратно нажимайте на все кнопки устройства;
- Отключайте кресло от сети после каждого использования;
- Не используйте массажное кресло более 30 минут подряд;
- Выключайте кресло, перед тем как вы будете вставать с него или, если будете осматривать его вручную.



PIC 1

01 Уникальные особенности

- Массажное кресло управляется микрокомпьютером, который использует различные сочетания массажа: массажирование, постукивание, прокатывание, шведский и воздушно-компрессионный массаж. Уникальная комбинация всех этих методов обеспечивают точный массаж биологически активных точек кожи для эффективного снятия усталости, ускорения обмена веществ и улучшения кровообращения;
- Сиденье обладает вибро-массажными функциями.
- Массаж плеч может быть отрегулирован по ширине, для наибольшего удобства.
- Угол наклона также может быть отрегулирован.
- В вашем распоряжении несколько уровней интенсивности воздушно-компрессионного массажа ног и стоп;
- Большой выбор ручных настроек.
- Простой и удобный пульт управления.

02 Меры предосторожности

Пожалуйста, внимательно прочитайте инструкцию до сборки и использования массажного кресла. Сохраните данную инструкцию, чтобы иметь возможность обратиться к ней в будущем!

Во время использования массажного кресла соблюдайте меры предосторожности, это поможет избежать короткого замыкания, электрического шока, возгорания, пожара или травм.

Убедитесь, что сетевой кабель надёжно подключён в розетку, во избежание короткого замыкания.

- Пожалуйста, не забывайте вытаскивать вилку из розетки, когда вы не пользуетесь креслом. Отключайте все функции массажа, перед тем как отключать кресло от электросети;
- Не используйте массажное кресло в помещениях с большим уровнем влажности (сауна, бассейн);
- Во избежание длительного воздействия прямых солнечных лучей не используйте массажное кресло на улице;
- Если отключилось электричество, во избежание повреждений при возобновлении подачи тока: выключите тумблер питания и отключите сетевой кабель;
- Не трогайте сетевой кабель и тумблер мокрыми руками;
- Не оставляйте детей и людей с ограниченными возможностями без присмотра в массажном кресле;
- Массажным креслом не могут пользоваться более одного человека одновременно;
- Используйте массажное кресло только по назначению, как указано в инструкции;
- Не вставайте на кресло во время массажа, не садитесь на спинку кресла, на подлокотники и массажный модуль для ног;
- Не спите в массажном кресле;
- Поддерживайте массажное кресло в чистоте и не допускайте попадание посторонних предметов в его отверстия;
- Не передвигайте кресло за шнур питания и не используйте шнур питания как ручку.
- Перед использованием убедитесь, что за массажным креслом нет детей или животных.

08 Неисправности и обслуживание

В этой главе собраны наиболее часто возникающие проблемы. Если данное руководство не помогло вам устранить проблему, свяжитесь с вашим дилером.

Если вашей проблемы нет в этом списке - попробуйте следующие шаги:

1. Выключите массажное кресло, отключив его от Сети;
2. Подождите 1 минуту;
3. Подключите кресло снова и перезапустите его.

Проблема	Причина	Рекомендации
Массажное кресло не работает.	Кресло не подключено.	Убедитесь, что вольтаж верный и подсоедините.
	Кресло автоматически отключилось по окончании таймера.	Включите кресло.
	Вы использовали кресло более 45 мин. подряд. Сработал датчик от перегрева.	Дайте креслу остыть в течение часа.
	Произошла чрезмерная нагрузка на кресло.	Уменьшите оказанный вес и попробуйте снова.
Массажное кресло сильно нагрелось.	Прибор был чрезмерно долго использован.	Дайте креслу остыть в течение часа.
Слышен шум.	Шум механических частей кресла.	Это нормально и не говорит о поломке.

27. Кнопка «Массирование»

Кнопка активирует режим массирования.

Нажмите один раз для массажа всей спины «Режим 1», нажмите ещё раз для включения «Режима 2». Далее, нажмите данную кнопку снова, если хотите выключить массаж.

Заметка: данный режим можно комбинировать с постукиванием.

28. Кнопка «Постукивание»

Кнопка активирует режим постукивания. Постукивающий массаж можно отрегулировать по ширине (3 уровня) и по скорости (5 скоростей)

Нажмите кнопку один раз, чтобы войти в «Режим 1» — постукивающий массаж по всей длине спины на средней скорости. Нажмите снова, чтобы перейти в «Режим 2» — постукивающий массаж с интервалами.

Далее, нажмите данную кнопку снова, если хотите выключить массаж.

Заметка: данный режим можно комбинировать с массированием.

29. Кнопка «Прокатывание»

Кнопка активирует режим прокатывания. Доступны 3 уровня настройки ширины. Далее, нажмите данную кнопку снова, если хотите выключить массаж.

Заметка: данный режим не предназначен для массажа в одной точке.

30. Кнопка «Шведский массаж»

Кнопка активирует режим шведского массажа с 5-ю уровнями настройки скорости.

Нажмите кнопку один раз, чтобы войти в «Режим 1» — продолжительный шведский массаж по всей длине спины. Нажмите снова, чтобы перейти в «Режим 2» — шведский массаж с интервалами.

Далее, нажмите данную кнопку снова, если хотите выключить массаж.

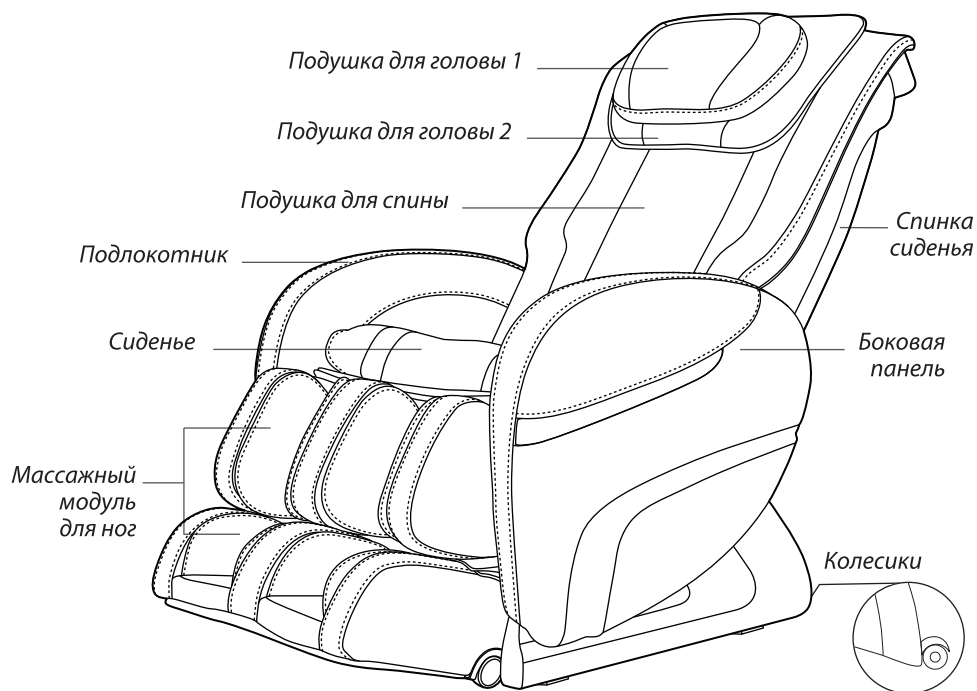
31. Кнопка «Похлопывание»

Кнопка активирует режим похлопывания с 5-ю уровнями настройки скорости.

Нажмите кнопку один раз, чтобы войти в «Режим 1» — продолжительный массаж по всей длине спины. Нажмите снова, чтобы перейти в «Режим 2» — массаж с интервалами. Далее, нажмите данную кнопку снова, если хотите выключить массаж.

- Если вы обнаружите нарушение целостности покрытия массажного кресла, воздержитесь от его использования и свяжитесь с вашим дилером;
- Данное кресло предназначено только для домашнего использования;
- Во избежание возможной травмы:
Лица, относящиеся к какой-либо из перечисленных ниже категорий или проходящие курс лечения, перед тем, как пользоваться данным устройством, должны посоветоваться со своим врачом:
a) Беременные женщины, больные, лица, находящиеся в плохой физической форме; b) Люди, испытывающие боли в области спины, шеи, плеч или бёдер; c) Люди с электронным стимулятором сердца, дефибриллятором или другими индивидуальными медицинскими устройствами, на работу которых оказывают влияние электрические помехи; d) Люди с заболеваниями сердца; e) Люди, которым врач запретил массажные процедуры из-за тромбоза или аневризмы, варикозного расширения вен или других циркуляторных нарушений; f) Люди с искривлением позвоночника.
- При болевых ощущениях незамедлительно прекратите использование массажного кресла и проконсультируйтесь с врачом;
- Не используйте массажное кресло дольше, чем по 30 минут за один сеанс.
- Ограничьте время массажа любой конкретной зоны 10 минутами. Превышение времени массажа может привести к нежелательным последствиям в результате избыточной стимуляции мышц;
- Не используйте массажное кресло в помещении с недостатком кислорода.
- Массажное кресло не является лечебным продуктом и не предназначено для терапевтических или лечебных целей. Массажное кресло является непрофессиональным устройством, предназначенным для освежающего массажа уставших мышц. Не используйте массажное кресло в качестве замены лечению;
- Не используйте массажное кресло заблокированным или засоренным вентиляционным отверстием;
- Перед использованием проверьте температуру кресла, чтобы сократить риск получения ожогов;
- Не используйте массажное кресло, если оно влажное. В этом случае обязательно отключите его от розетки.

03 Компоненты кресла



20/21. Кнопка «Вверх/Вниз»

Кнопка регулировки позиции массажных роликов в точечном или частичном режиме вверх и вниз.

Удерживайте кнопку до тех пор, пока не отрегулируете нужное положение роликов, затем отпустите.

22. Кнопка «Вибрация»

Кнопка включения и выключения вибрации в сиденье кресла.

Нажмите один раз, чтобы включить, затем снова, чтобы выключить.

23. Кнопка «Стопы»

Кнопка включения и выключения воздушно-компрессионного массажа стоп с 5 уровнями настройки интенсивности.

Нажмите один раз, чтобы включить, затем снова, чтобы выключить.

24. Кнопка «Икры»

Кнопка включения и выключения воздушно-компрессионного массажа икр — с 5 уровнями интенсивности давления.

Нажмите один раз, чтобы включить, затем снова, чтобы выключить.

25. Кнопка «Интенсивность»

Кнопка позволяет настроить интенсивность воздушно-компрессионного массажа в автоматических и ручных программах.

Нажмите, чтобы выбрать 5 уровней настройки интенсивности.

26. Кнопка «Подогрев»

Кнопка включает инфракрасный подогрев поясницы.

Нажмите один раз, чтобы включить, затем снова, чтобы выключить.

13/14. Кнопка «Скорость»

Кнопка регулировки скорости в режиме массажа и шведского массажа.

После активирования режима массажа или шведского массажа, каждое нажатие данной кнопки увеличивает скорость массажа. Регулировка мощности скорости происходит по кругу.

15/16/17. Кнопка «Ширина»

Кнопка регулировки ширины в режимах постукивания, шведского массажа и прокатывания.

Доступны 3 настройки ширины между массажными роликами: узкая, средняя и широкая.

18. Кнопка «Частичный массаж спины»

Кнопка позволяет пользователю выбрать частичный массаж спины, то есть массировать только выбранную область.

Нажмите кнопку один раз, и вы активируете массаж конкретной области, нажмите ещё раз, и вы вернётесь к полному массажу спины.

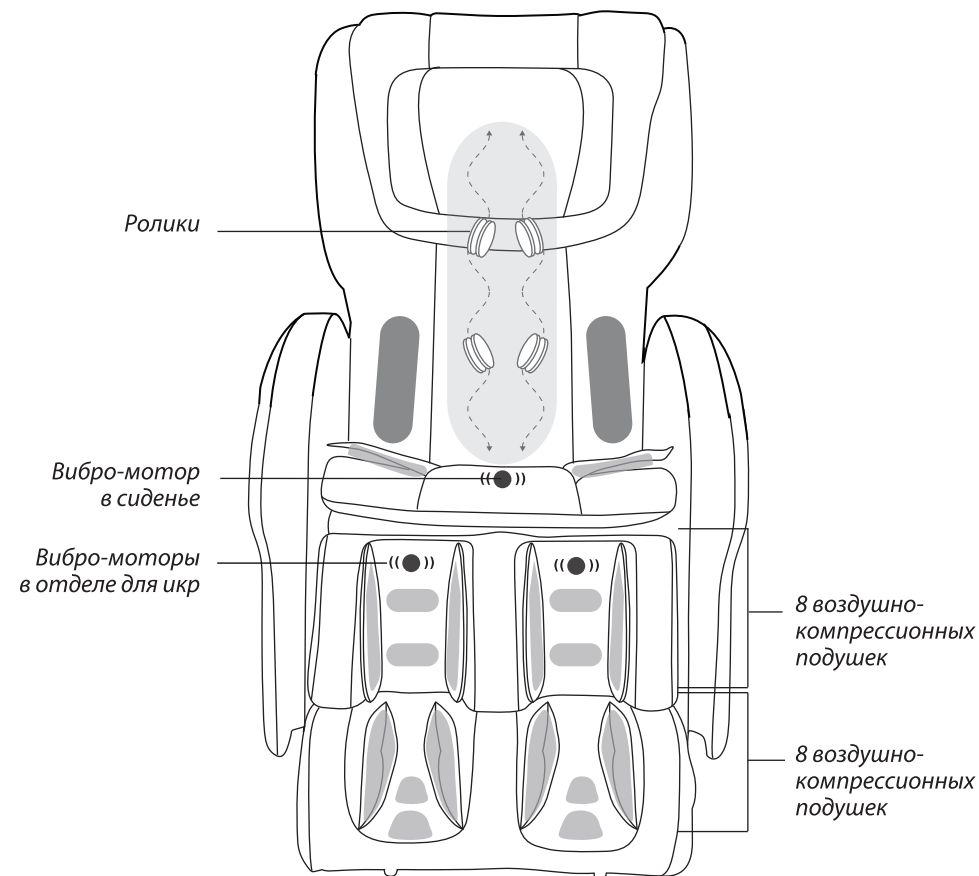
Передвигайте положение роликов кнопками «Вверх/Вниз».

19. Кнопка «Точка»

Кнопка позволяет выбрать точечный массаж любой части спины.

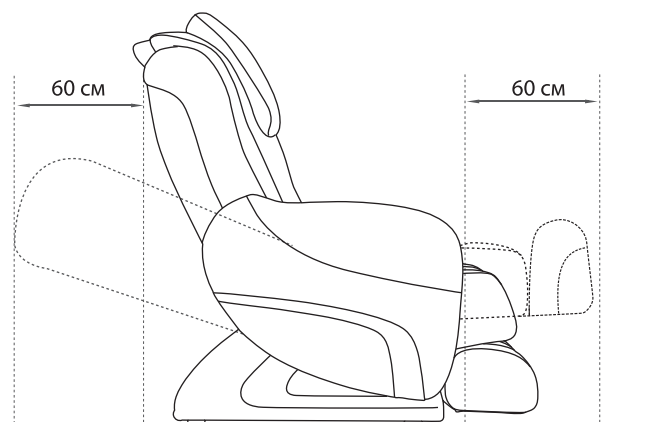
Нажмите кнопку один раз, и вы активируете режим точечного массажа, нажмите ещё раз, и вы вернётесь к полному массажу спины. Передвигайте положение роликов кнопками «Вверх/Вниз».

Расположение массажных элементов



04 Установка массажного кресла

Убедитесь, что имеется достаточно свободного места вокруг кресла. Необходимо оставить свободным расстояние в 60 см впереди и 60 см позади кресла.



Шаг 1:
Извлеките массажное кресло из коробки;

Шаг 2:
Подсоедините сетевой кабель и включите тумблер питания в положение №1.

07 Описание функций

1. Кнопка «Вкл/Выкл»

Чтобы запустить массажное кресло, нажмите кнопку «Вкл/Выкл» один раз. При повторном нажатии кнопки, сеанс массажа завершится. Все массажные ролики возвратятся в первоначальную позицию.

2. Кнопка «Пауза»

Вы можете прервать сеанс массажа на небольшой срок и в любой момент при помощи кнопки «Пауза». Для возобновления работы нажмите на кнопку «Пауза» ещё раз.

Автоматические программы:

3. «Общая»
4. «Терапия»
5. «Восстанавливающая»
6. «Бодрящая»
7. «Веллнесс»
8. «Расслабляющая»

Ручные программы:

9/10. Кнопка «Регулировка угла наклона модуля для ног»

Эта кнопка регулирует угол наклона массажного модуля для ног.

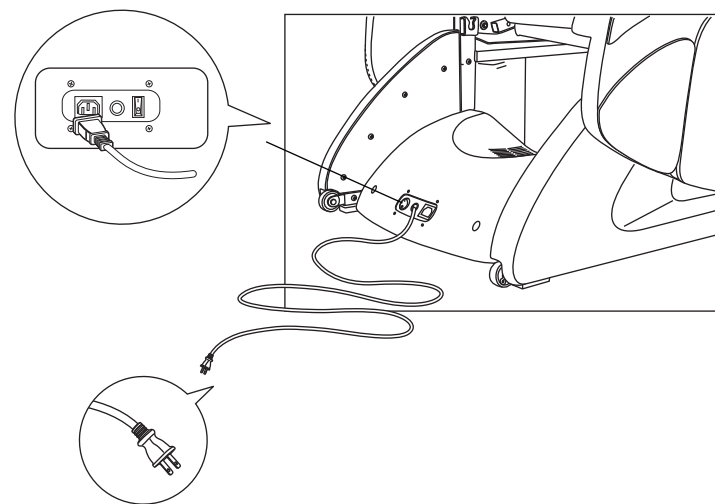
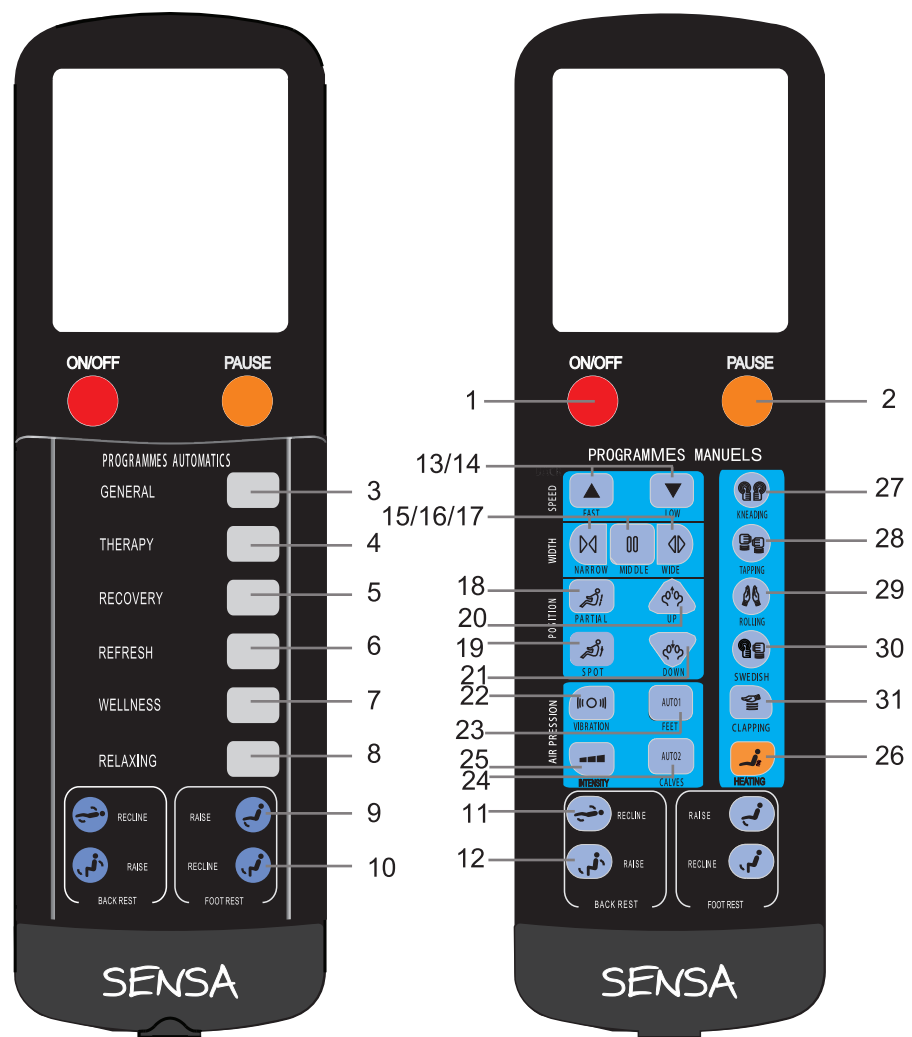
Вы можете отрегулировать своё положение, удерживая кнопку. Далее, отпустить кнопку, чтобы зафиксировать выбранную позицию.

11/12. Кнопка «Регулировки угла наклона спинки»

Эта кнопка регулируют угол наклона спинки кресла.

Вы можете отрегулировать своё положение, удерживая кнопку. Далее, отпустить кнопку, чтобы зафиксировать выбранную позицию.

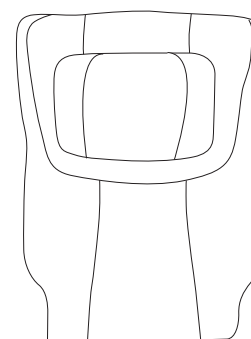
06 Пульт управления



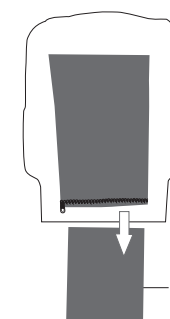
Шаг 3:

Уберите подкладку, расположенную под накидкой для спины, для регулировки интенсивности и глубины массажа.

Вид спереди



Вид сзади



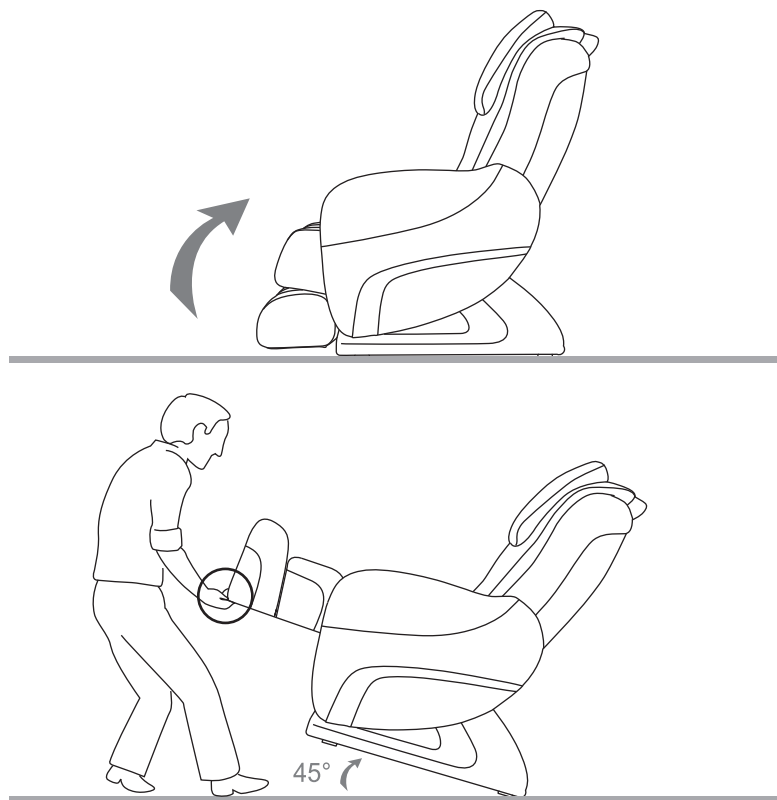
Подкладка под спину для регулировки интенсивности массажа.

Перемещение кресла

- Поднимите кресло, держась за массажный модуль для ног;
- Наклоните кресло под углом 45°;
- Слегка подталкивая кресло, передвиньте его в нужное вам место.

Внимание!

- Избегайте перемещения массажного кресла, когда на нем кто-либо сидит.
- Рекомендуется поместить под массажное кресло коврик, так как в процессе перемещения оно может оставлять царапины на поверхности пола.



05 Технические характеристики

Description	Specifications
Модель	EC-325A
Источник питания	220-240В 50/60 Гц
Потребляемая мощность	200В
Таймер	5/10/15/25/30 минут
Макс. время использ-ия	30 минут
Габариты (ДхВхШ):	в коробке — 146 x 77 x 87см
Вес	в коробке — 93 кг
	без коробки — 75 кг
Длина шнура	от пульта управления — 1,3 м
	от питания — 2,2 м
Условия эксплуатации	температура 10-40 С°
	влажность 30-85%
Условия хранения	температура 20-40 С°
	влажность 30-85%
Функции безопасности	датчик перегрева и предохранитель